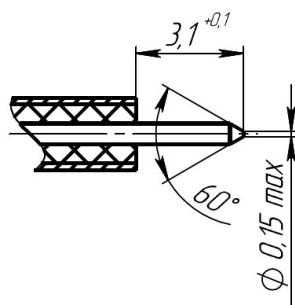
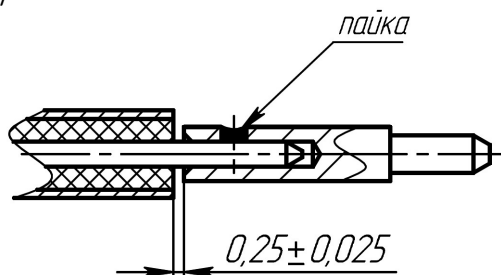


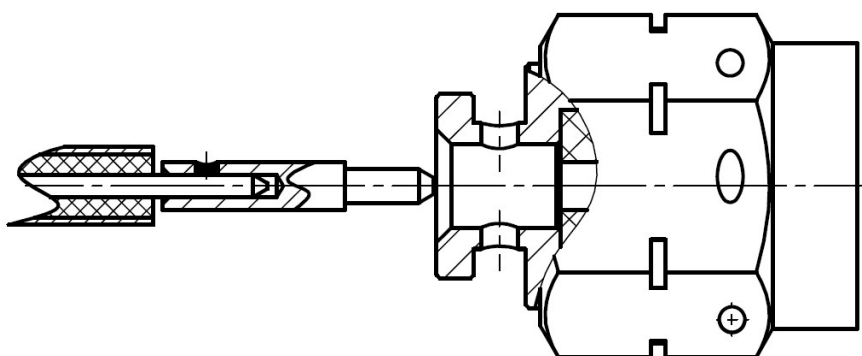
## 1) Разделка полужёсткого кабеля



## 2) Пайка центрального проводника кабеля в токовывод



## 3) Сборка токовывода и вилки



## 4) Пайка наружного проводника кабеля к корпусу вилки

